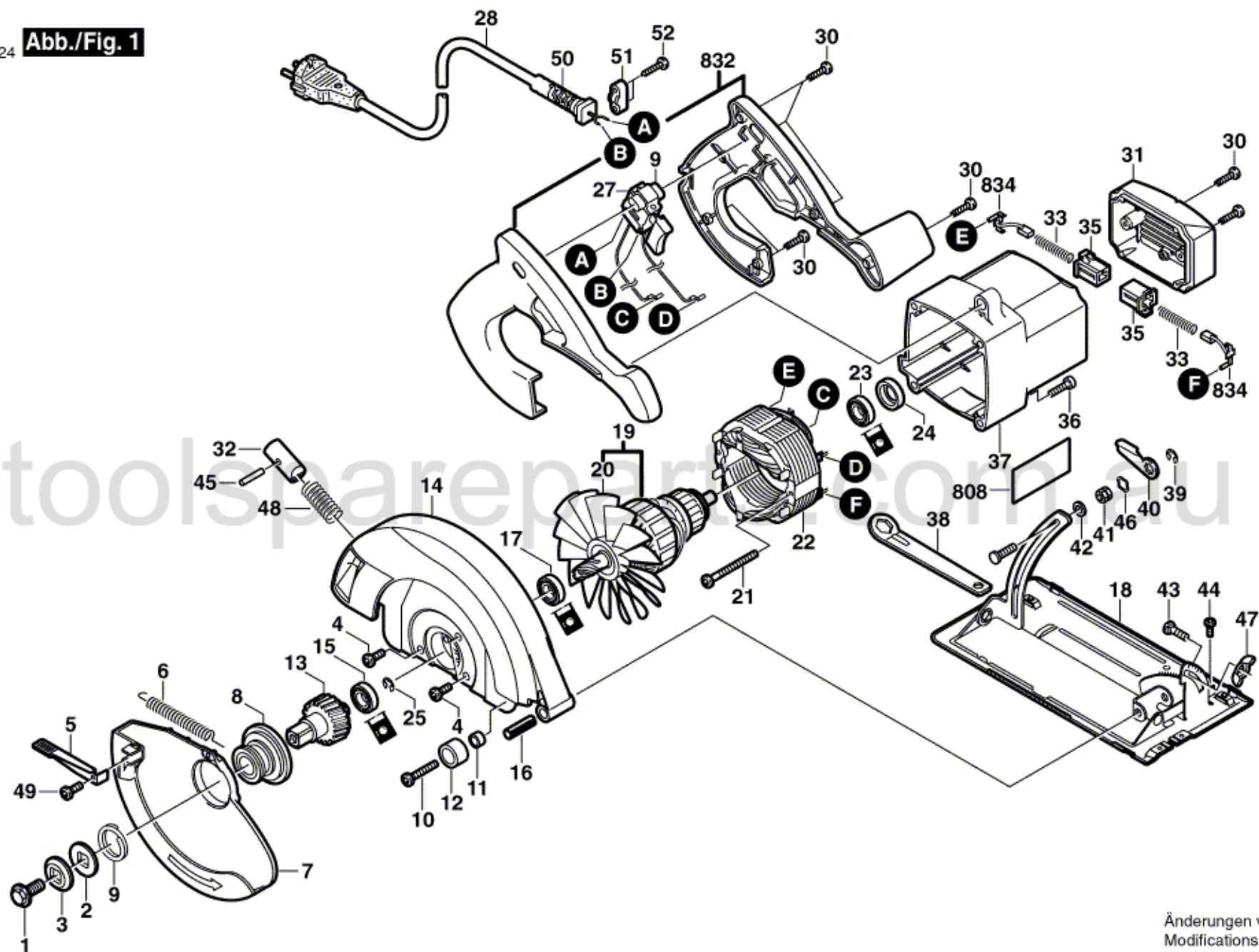


0 601 573 234

Stand } 34-02
Issue } 00-01-24

Abb./Fig. 1



Änderungen vorbehalten
Modifications reserved
Modificaciones reservadas
Salvo modificaciones